

INSTRUCTION GUIDE

Battery Operated Candle

FPC1225/FPC1225P/FPC1031

Congratulations on a wise purchase!

INSTRUCTIONS

1. Remove bottom cover by pushing down on tab and lifting up cover.
2. Insert 2 "C" alkaline batteries (not included).
Note: Heavy duty batteries will have reduced battery life compared to alkaline.
Caution: Do not mix new and old batteries. Do not mix alkaline and standard (carbon-zinc) or rechargeable (nickel cadmium) batteries.
3. Slide cover back into position and snap in place.
4. Place candle at desired location with photocell facing light source.
5. Select setting you prefer with slide switch (down for off, middle for flicker light and up for full on feature). **Note:** Photocell automatically shuts off candle during daylight hours.

GUIDE D'INSTALLATION

Bougie à piles

FPC1225/FPC1225P/FPC1031

Nous vous félicitons de votre choix judicieux.

INSTRUCTIONS

1. Enlevez le couvercle inférieur en poussant la patte et en soulevant le couvercle.
2. Posez 2 piles alcalines C (non fournies).
Remarque : Les piles de service intense durent moins longtemps que les piles alcalines.
Mise en garde : Ne pas mélanger de vieilles piles avec des neuves. Ne pas mélanger des piles alcalines avec des piles ordinaires (carbone-zinc) ou rechargeables (nickel-cadmium).
3. Remettez le couvercle en place et enclenchez-le.
4. Placez la bougie à l'endroit voulu, la cellule photoélectrique face à la source lumineuse.
5. Réglez le commutateur à la position voulue (bas pour éteindre, milieu pour le scintillement, haut pour lumière fixe). **Remarque :** La cellule photoélectrique éteint la bougie automatiquement pendant le jour.

GUÍA DE INSTRUCCIONES

Vela a pila

FPC1225/FPC1225P/FPC1031

¡Felicitaciones por su sabia compra!

INSTRUCCIONES

1. Retire la tapa inferior tirando hacia abajo de las lengüetas y levantando la tapa.
2. Introduzca las 2 pilas alcalinas "C" (no se incluyen). **Nota:** Las pilas de alto rendimiento tendrán una vida útil menor comparada con las pilas alcalinas.
Advertencia: No mezcle pilas nuevas con pilas usadas. No mezcle pilas alcalinas con pilas comunes (zinc-carbono) ni con pilas recargables (níquel-cadmio).
3. Coloque la tapa posterior en su posición y ciérrala bien.
4. Coloque la vela en el lugar elegido con la célula fotoeléctrica hacia la fuente de luz.

Candle will last up to 45 days in flicker position and 30 days in the full on position on 2 "C" alkaline batteries.

WINDOWSILL MOUNTING CLIP

If placing candle on a windowsill that is not wide enough for candle, insert windowsill mounting clip to hold candle on sill.

1. Remove bottom cover.
2. Insert mounting clip in slot on bottom cover.
3. Slide cover back into position and snap in place.

LIMITED WARRANTY

The product you have purchased is guaranteed against defects in workmanship and materials for the period stated on the package. Warranties implied by law are subject to the same time period limitation. Some states do not allow limitations on how long an implied warranty lasts, so this time limitation may not apply to you.

La bougie peut durer jusqu'à 45 jours en clignotant, et 30 jours en lumière constante, avec 2 piles alcalines C.

PINCE POUR LE CADRE DE FENÊTRE

Si le rebord de la fenêtre n'est pas assez large pour la bougie, posez la pince sur la bougie pour la tenir sur le rebord.

1. Enlevez le couvercle inférieur.
2. Insérez la pince dans la fente du couvercle.
3. Remettez le couvercle en place et enclenchez-le.

GARANTIE LIMITÉE

Le produit que vous avez acheté est garanti contre les vices de matière et de fabrication pour la période indiquée sur l'emballage. Les garanties implicites par la loi sont subordonnées de la même durée limitée. Certaines provinces ne permettent pas de limites sur la durée des garanties implicites; aussi, cette limite peut ne pas s'appliquer dans votre cas.

5. Seleccione el parámetro que prefiere con el interruptor (apagado hacia abajo, posición media para que titile y hacia arriba para luz completa).
Nota: La célula fotoeléctrica apaga automáticamente la vela durante las horas diurnas.
La vela dura hasta 45 días en la posición "titilar" y 30 días en la posición de encendida completa con pilas alcalinas de 2 "C".

PRESILLA PARA MONTAJE EN EL ANTEPECHO DE LA VENTANA.

Si coloca la vela en un antepecho que no es lo suficientemente ancho para sostener la vela, coloque la presilla para sostener la vela en el antepecho.

1. Retire la tapa inferior.
2. Coloque la presilla de montaje en la ranura en la tapa inferior.
3. Coloque la tapa posterior en posición y ciérrala bien.

If the product fails due to a manufacturing defect during normal use, return the product and dated sales receipt to the store where purchased for replacement OR send the product and the dated sales receipt to:

Lamson & Sessions
25701 Science Park Drive
Cleveland, OH 44122 USA
Attn: LHP Customer Service

Not Covered - Batteries, light bulbs, and other expendable items are not covered by this warranty. Repair service, adjustment and calibration due to misuse, abuse or negligence are not covered by this warranty. Unauthorized service or modification of the product or of any furnished components will void this warranty in its entirety. This warranty does not include reimbursement for inconvenience, installation, set-up time, loss of use, postage, unauthorized service, or other products used in conjunction with, but are not supplied by, Lamson & Sessions.

Si le produit fait défaut en usage normal, suite à un vice de fabrication, retournez-le accompagné du bon de caisse daté, au magasin où vous l'avez acheté pour un remplacement OU envoyez-le avec le bon de caisse daté à :

Service à la clientèle LHP
Lamson & Sessions
25701 Science Park Drive
Cleveland, OH 44122 USA

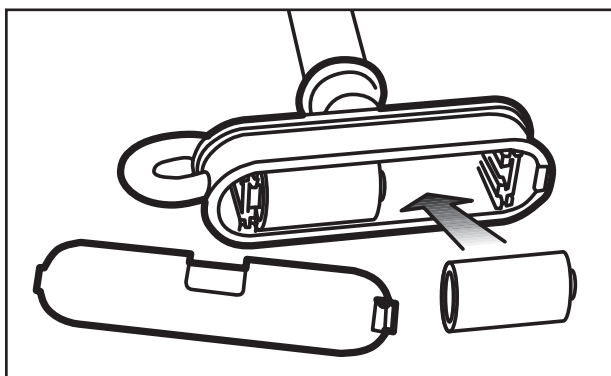
Non garantis - Piles, ampoules et autres articles de consommation ne sont pas couverts par cette garantie. Les réparations, les ajustements et la calibration suite à un mauvais usage, un abus ou une négligence, ne sont pas couverts par cette garantie. L'entretien ou la modification non autorisée du produit ou de ses composantes rendra la garantie nulle et sans effet. Cette garantie ne couvre pas le remboursement pour l'inconvénient, l'installation, la préparation, la perte d'usage, les frais de poste, le service non autorisé ni les autres produits utilisés de pair avec le produit, mais non fournis par, Lamson & Sessions.

GARANTÍA LIMITADA

Este producto que ha comprado está garantizado por el periodo que se informa en el envase contra defectos de mano de obra y materiales. Las garantías implícitas legales se limitan al mismo periodo de tiempo. Algunos estados no permiten limitaciones en el periodo de extensión de las garantías, por lo tanto, estas limitaciones pueden no aplicarse a su caso.

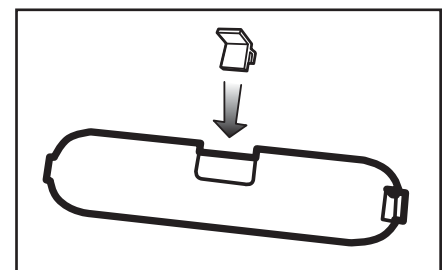
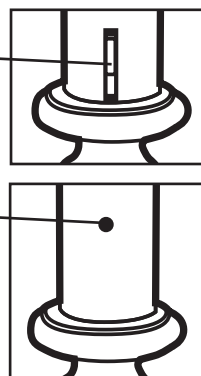
Si el producto tiene una falla provocada por defectos de fabricación durante su uso normal, devuelva el producto y el recibo de compra fechado a la tienda en donde lo compró para que se lo sustituyan o envíe el producto y el recibo de compra fechado a:

Lamson & Sessions
Atención: Servicio de cliente de LHP
25701 Science Park Drive
Cleveland, Ohio 44122 EE.UU.



Slide Switch
Commutateur
El interruptor

Photocell
La cellule
photoélectrique
La célula
fotoeléctrica



All requests for replacement must include a **dated sales receipt** (copies accepted). LAMSON & SESSIONS IS NOT LIABLE FOR LOST PROFITS, INDIRECT, SPECIAL, EXEMPLARY, INCIDENTAL OR CONSEQUENTIAL DAMAGES INCLUDING WITHOUT LIMITATION ANY SUCH DAMAGES DUE TO IMPROPER WIRING OR MISUSE OF THE PRODUCT. As some states do not allow the exclusion or limitation of incidental or consequential damages, the above limitation and exclusion may not apply to you.

This warranty gives you specific legal rights, and you may also have other rights which vary from state to state. If you have questions or need further assistance, please call Lamson & Sessions at: 1-800-346-2646 Mon. - Fri., 9 a.m. - 4 p.m. EST.

Toute demande de remplacement doit être accompagnée du **bon de caisse daté** (copies acceptées). LAMSON & SESSIONS NE PEUT ÊTRE TENU RESPONSABLE POUR LES PERTES DE PROFIT, LES DOMMAGES INDIRECTS, FORTUITS, EXEMPLAIRES OU CONSÉQUENTIELS, Y COMPRIS, MAIS SANS Y ÊTRE LIMITÉ, LES DOMMAGES CAUSÉS PAR UN MAUVAIS CÂBLAGE OU UN MAUVAIS USAGE DU PRODUIT. Certaines provinces ne permettent pas l'exclusion ou la limite des dommages indirects ou fortuits; aussi, la limite et l'exclusion présentes peuvent ne pas s'appliquer dans votre cas.

Cette garantie vous accorde des droits particuliers et peut aussi vous accorder d'autres droits qui peuvent varier d'une province à l'autre. Si vous avez des questions ou besoin d'aide, téléphonez à Lamson & Sessions au : 1-800-346-2646, du lundi au vendredi, 9 h à 16 h (HNE).

Las siguientes piezas no están cubiertas por la garantía: pilas, bombillas o focos y cualquier otra pieza fungible. Esta garantía tampoco incluye el servicio de reparación, ajuste o calibración debido al uso indebido o negligente. El servicio de reparación o modificación no autorizado del producto o de cualquiera de las piezas que se suministran invalidará la garantía en su totalidad. Esta garantía no incluye reembolso por inconveniencia, instalación, tiempo de preparación para la puesta en marcha, pérdida de tiempo de uso, franqueo, servicio de reparación no autorizado u otro producto utilizado conjuntamente con éste pero que no lo suministra Lamson & Sessions.

Todas las solicitudes de sustitución deben incluir **el recibo de compra fechado** (se aceptan copias). LAMSON & SESSIONS NO ASUME RESPONSABILIDAD POR GANANCIAS PERDIDAS, DAÑOS INDIRECTOS, ESPECIALES, EJEMPLARES, INCIDENTALES O PERJUICIOS DEBIDO AL USO INDEBIDO DEL PRODUCTO O LA PREPARACIÓN INCORRECTA DE LOS CABLES.

Como algunos Estados no permiten la exclusión o limitación de los daños y perjuicios, las limitaciones y exclusión anteriores pueden no aplicarse a su caso.

Esta garantía le proporciona derechos legales específicos y además puede contar con otros derechos que varían según el estado. Si desea formular preguntas o necesita asistencia, sírvase llamar a: Lamson & Sessions al: 1-800-346-2646 de lunes a viernes, de 09:00. a 16:00 hs (hora del Este)

Carlon®

25701 Science Park Drive
Cleveland, Ohio 44122
www.lamson-sessions.com

Made in China
©2005 LAMSON & SESSIONS
U.S. Patent: #D474,302 and #6,808,297
U.K. Patent: #3,008,873
050909 IS126

Carlon®

25701 Science Park Drive
Cleveland, Ohio 44122
www.lamson-sessions.com

Fabriqué en Chine
©2005 LAMSON & SESSIONS
Brevet am. n° D474 302 et n° 6 808 297
Brevet R.-U. n° 3 008 873
050909 IS126

Carlon®

25701 Science Park Drive
Cleveland, Ohio 44122
www.lamson-sessions.com

Hecho en China
©2005 LAMSON & SESSIONS
Patente EEUU: #D474,302 y #6,808,297
Patente en R.U.: Nro. 3.008.873
050909 IS126